

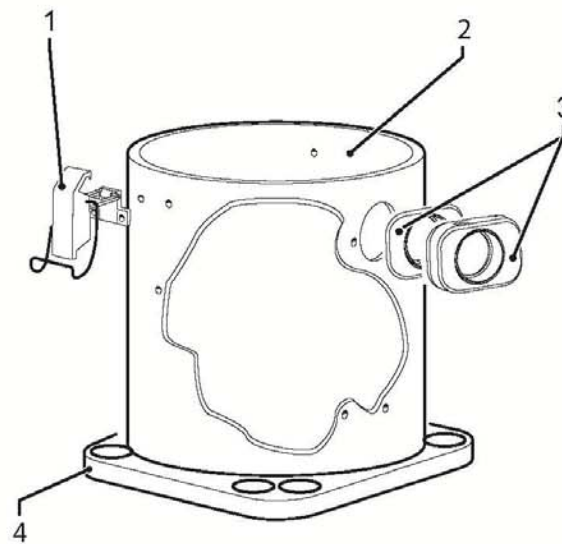
ASPIR. CM 30 S WET&DRY 220-240~50/60 COMET (9355 0003 00)

ASPIR. CM 30 S WET&DRY 220-240~50/60 COMET (9355 0003 00)

D82430036/01

Pos.	componente	Descrizione	Description	Qta
1	5027 0087	KIT MANIGLIA CON VITI+LANCIA PIATTA+5 RUOTE	KIT HANDLE + SCREWS + 5 WHEELS + LANCE D.35	1
2	0460 0062	CALOTTA	CALOTTE	1
3	1410 0077	KIT INTERRUOTTORE ON/OFF NERO + PROTEZIONE TRASPARENTE	SWITCH ON/OFF KIT WITH PROTECTION	1
4	0466 0086	CONVOGLIATORE RAL 7035 PER ASPIRATORI	CONVEYOUR RAL 7035 FOR VACUUM CLEANERS	1
5	5027 0080	KIT SCUOTIFILTRO ASPIRATORI	KIT FILTER SHAKER FOR VACUUM CLEANERS	1
6	1831 0715	KIT MOTORE 230V +GUARNIZIONE	KIT MOTOR + GASKET FOR VACUUM CLEANERS	1
7	3002 0932	BASAMENTO MOTORI (PER FUSTO CON BOCCAGLIO)	BASE FOR MOTORS OF VACUUM CLEANER	1
8	5027 0081	KIT CESTELLO + GALLEGGIANTE PER ASPIRATORI	KIT BASKET + FLOAT FOR VACUUM CLEANERS	1
9	1002 0087	KIT FILTRO CARTUCCIA LAVABILE	WASHABLE CARTRIDGE FILTER KIT	1
10	1112 0032	FUSTO ACC.14LT +TELAIO RUOTE	TANK 14 LT. + WHEELS FRAME	1
11	1112 0034	FUSTO ACC. 14LT COMPLETO CON SERIGRAFIA	SERIGRAPHIED COMPLETE TANK 14 LT.	1
12	1002 0275	PREFILTRO POLVERI FINI PER TESTATA	PRE-FILTER FOR FINE DUST	1
13	0456 0490	CAVO 2GX0,75MM2 H05VV-F L=4MT SP SHUKO ANTISPRUZZO F/F	CABLE H05VV-F 2X0,75 MT.4 SCHUKO PLUG	1
14	3208 0624	KIT TUBO FLEX 1,5mt CON IMPUGNATURA DIRITTA	FLEXIBLE HOSE KIT WITH STRAIGHT HANDLE 1,5mt	1
15	3208 0634	KIT TUBO PROLUNGA D.35 L=450MM	EXTENSIONS HOSE KIT D.35 L=450MM	2
17	3046 0039	SPAZZOLA COMPLETA PER POLVERE E LIQUIDI	BRUSH FOR DUST AND LIQUID	1
27	1002 0294	FILTRO IN SPUGNA PER CALOTTA (AZZURRO)	FOAM FILTER (LIGHT BLUE)	1
30	3208 1404	KIT TUBO FLEX 1,5mt + LANCIA	FLEXIBLE HOSE KIT AND LANCE (1,5mt)	1

D52090001/01



ASPIR. CM 30 S WET&DRY 220-240~50/60 COMET (9355 0003 00)

FUSTO ACC.14LT COMPLETO+TELAIO RUOTE / TANK 14 LT + WHEELS FRAME

D52090001/01

Pos.	componente	Descrizione	Description	Qta
1	1202 0098	GANCIO 2.05/621 ZINCATO PER FUSTO	GALVANIZED HOOK 2.05/621 FOR BODY	2
2	1112 0027	FUSTO ACC.14LT CON FORO S/GANCI X POLVERE	LOWER TANK 14 LT.	1
3	3208 1402	KIT DEFLETTORE + BOCCAGLIO PER ASPIRATORI	DEFLECTOR+NOZZLE KIT FOR VACUUM CLEANERS	1
4	3002 0993	BASE PORTA RUOTE FUSTO ACCIAIO (5 RUOTE)	HOLDER WHEELS BASE FRAME (5 WHEELS)	1

DATA VALIDITA'

04/04/2019

DATA EMISSIONE
PRINTING DATE

04/04/2019



4

D52120001/01



ASPIR. CM 30 S WET&DRY 220-240~50/60 COMET (9355 0003 00)

CORREDO MANIGLIA CON VITI+LANCIA PIATTA+5 RUOTE RAL.7035 / KIT HANDLE WITH SCREWS + FLAT LANCE + 5 WHEELS RAL.7035

D52120001/01

Pos.	componente	Descrizione	Description	Qta
1	1818 0079	MANIGLIA RAL 7035 PER ASPIRATORI	RAL 7035 GREY HANDLE FOR VACUUM CLEANERS	1
2	2810 0152	RUOTE GEMELLATE PIVOT MAGGIORATE D.40 PERNO ACCIAIO	BLACK TWINNED PIVOTING WHEEL D.40 STEEL PIN	5
3	0219 0029	LANCIA PIATTA D.35 L=200MM	LANCE D.35 L=200MM	1

DATA VALIDITA'

04/04/2019

DATA EMISSIONE
PRINTING DATE

04/04/2019



6